

Предохранительные клапаны КПП 095, 097,

Технические характеристики

КПП 095, 097, DN 10-100, PN 1,6/2,5 МПа

Применение

Для жидкостей, пара и сжатого воздуха.

Тип клапана

Пропорциональный, пружинный, угловой, резьбовой/фланцевый. Не имеет герметичного уплотнения по штоку.

Назначение

Клапан предназначен для защиты систем от повышения давления выше допустимого путем сброса рабочей среды в утилизационную систему. Применяется для защиты резервуаров, трубопроводов и оборудования систем тепло-, водо-, пароснабжения и других систем.

Технические характеристики

Максимальная температура	200 °C (250 °C)
Максимальное давление	1,6 МПа (2,5 МПа)
Присоединение	095 – внеш./внутр. резьба 097 – фланц./внутр. резьба

Параметры клапанов

Тип клапана	095-05	095-06	095-04
Характеристики	Латунь	Латунь/нерж. сталь	Нерж. сталь
PN, МПа	1,6	2,5	2,5
Макс. температура, (°C)	200	200	250
Мин. температура, (°C)	-30	-30	-30

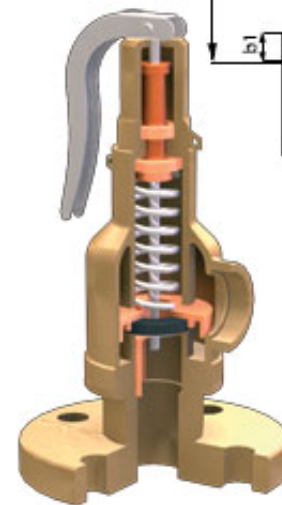
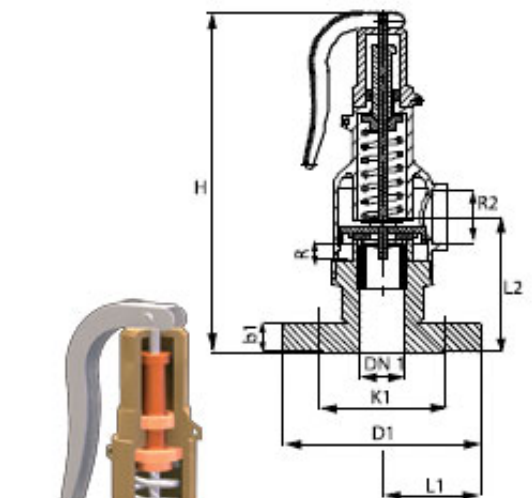
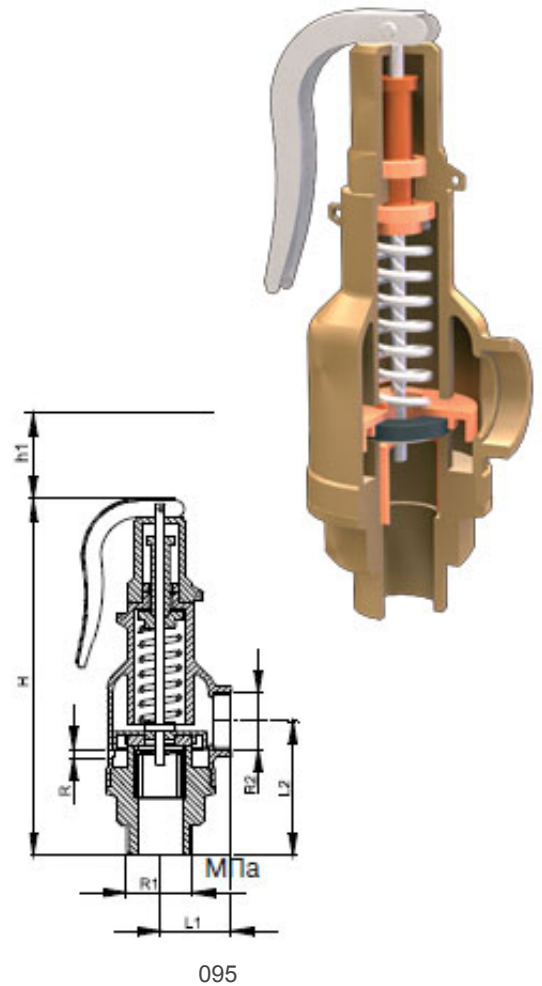
Допустимые значения давления полного открытия и закрытия

	Давление настройки, (МПа)	Давление полного открытия, (%)	Давление закрытия
жидкости	< 0,3	+ 10	-0,05 МПа
	≥ 0,3	+ 15	- 15 %
насыщенный пар, воздух	< 0,3	+ 15	-0,08 МПа
	≥ 0,3	+ 15	- 20 %

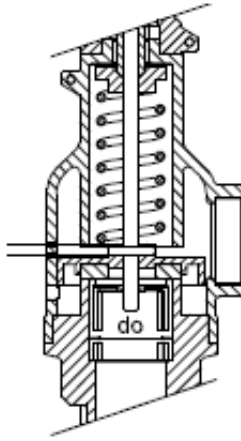
Диапазоны настройки

Давление настройки, (МПа)					
максимальное				минимальное	
жидкости, воздух		пар		пар, воздух	жидкости
PN, (МПа)					
1,6	2,5	1,6	2,5		
1,6	2,5	1,3	2,0	1	0,5

Примечание: Настройка производится с шагом 0,01 МПа.



097



Габаритные размеры

Размеры, (мм)	10 x 10		15 x 15		20 x 20		25 x 25		32 x 32		40 x 40		50 x 50		65 x 65		80 x 80		100 x 100		
do	10,2		16,2		20,8		25,2		32,2		38,2		45,2		60,2		75,2		95,2		
h	2,5		3,0		5,0		6,0		8,5		11,0		12,0		15,0		19,0		28,0		
h/do	0,25		0,19		0,24		0,24		0,26		0,29		0,27		0,25		0,25		0,29		
R	-		-		-		-		-		-		-		1/8"		1/8"		1/8"		
H	139		150		168		191		224		263		331		373		439		507		
h1	35		38		42		46		55		62		80		86		100		112		
L1	30		32		35		38		44		55		70		75		90		105		
L2	43		52		61		72		80		91		110		125		136		163		
Модель	095	097	095	097	095	097	095	097	095	097	095	097	095	097	095	097	095	097	095	097	
Масса, (кг)	латунь	0,61	1,25	0,83	1,64	1,05	2,0	1,5	2,61	2,34	4,15	3,76	6,0	6,0	8,6	7,3	10,8	9,8	13,8	21,5	28,1
	лат./нерж. ст.	0,6	1,22	0,8	1,6	1,04	1,93	1,5	2,5	2,2	4,0	3,7	5,8	5,7	9,0	7,0	10,5	9,5	13,5	21,2	27,0
	нерж. ст.	0,55	1,18	0,7	1,52	0,9	1,87	1,31	2,5	1,9	3,6	3,17	5,5	5,4	8,2	6,4	9,9	9,1	13,2	20,1	24,5

По вопросам продаж и поддержки обращайтесь:

Волгоград (844)278-03-48, Воронеж (473)204-51-73, Екатеринбург (343)384-55-89, Казань (843)206-01-48,
 Краснодар (861)203-40-90, Красноярск (391)204-63-61, Москва (495)268-04-70, Нижний Новгород (831)429-08-12,
 Новосибирск (383)227-86-73, Ростов-на-Дону (863)308-18-15, Самара (846)206-03-16, Санкт-Петербург (812)309-46-40,
 Саратов (845)249-38-78, Уфа (347)229-48-12

Единый адрес: prg@nt-rt.ru

www.prgn.nt-rt.ru